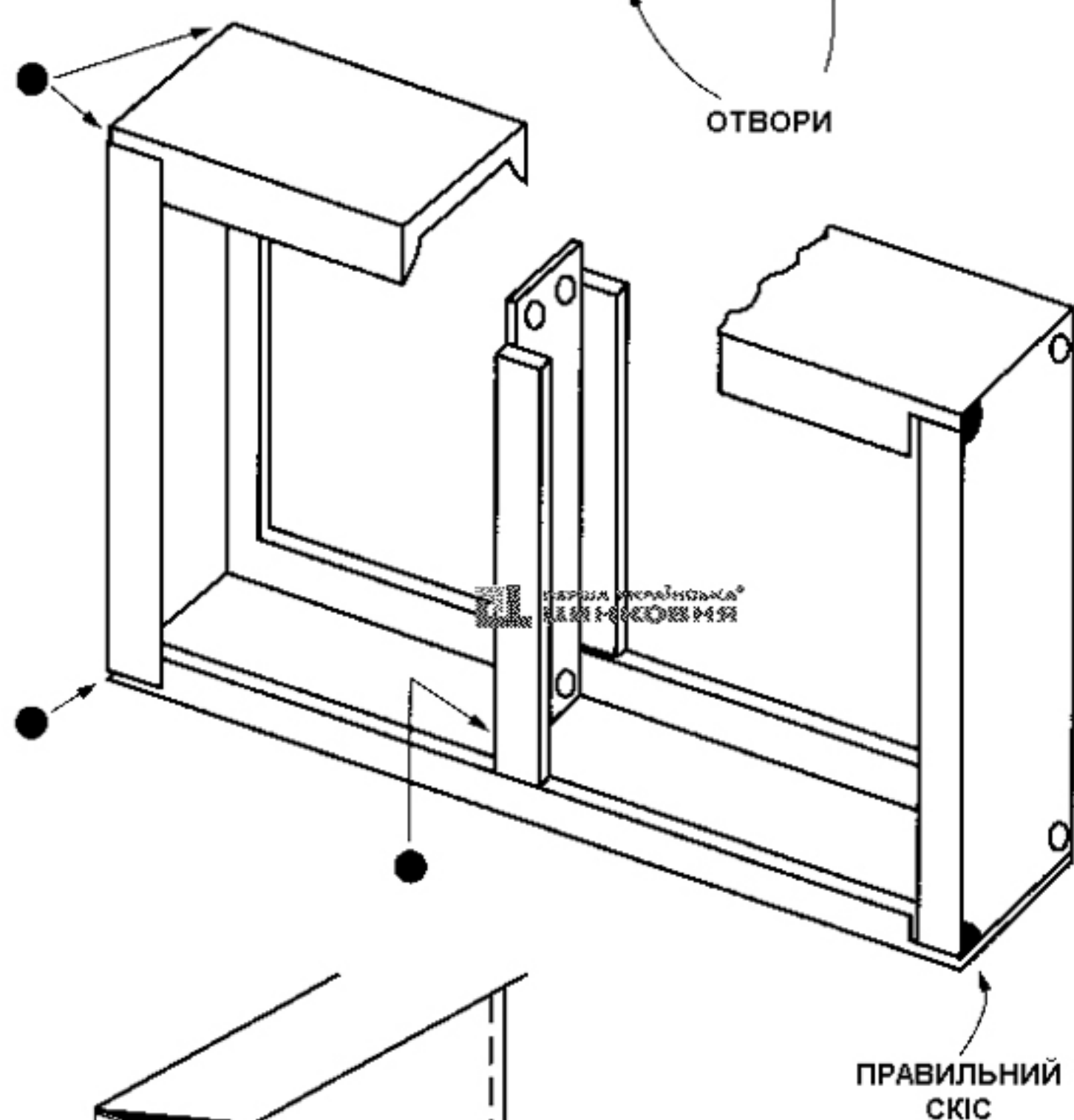
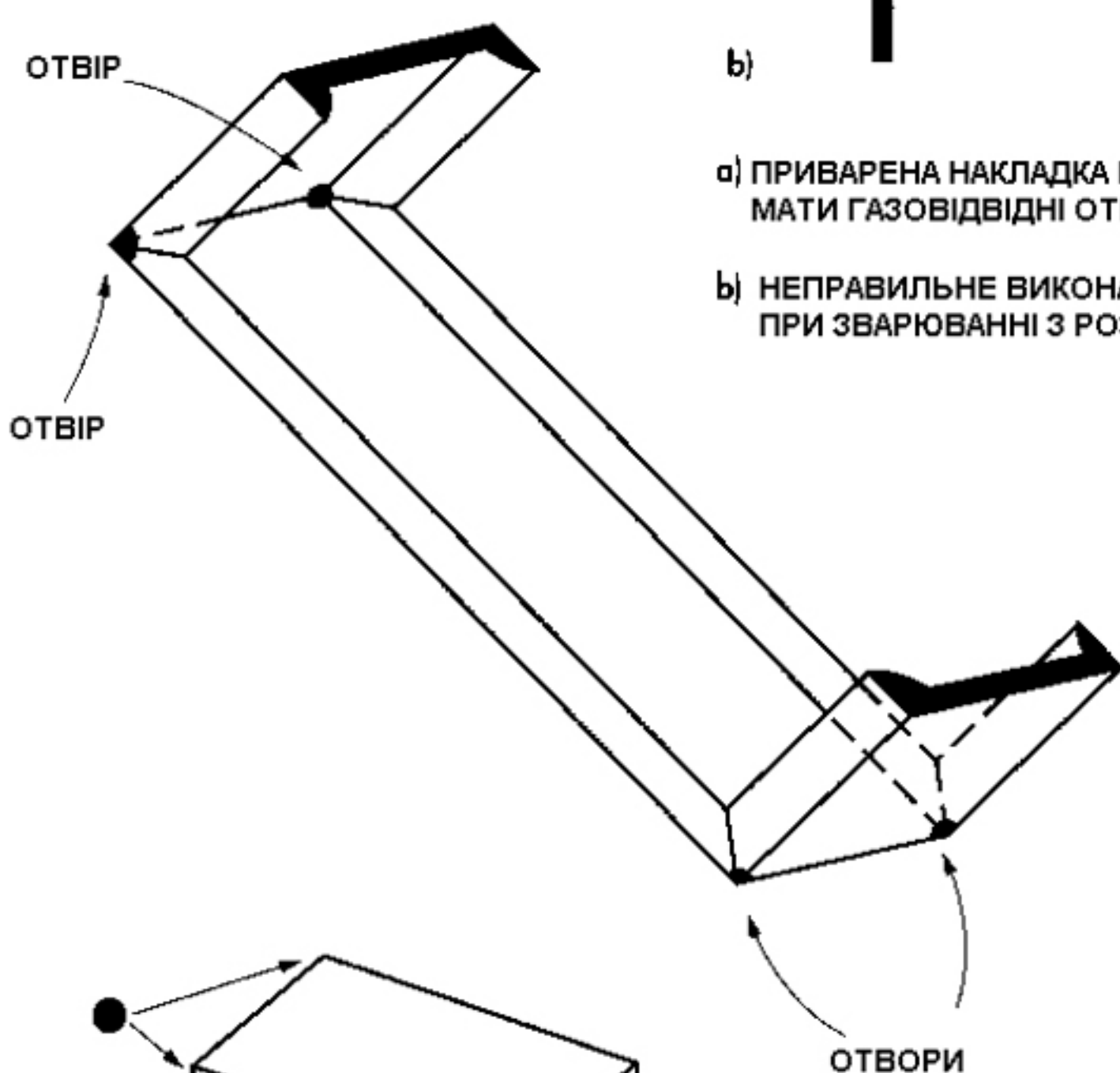


а) ПРИВАРЕНА НАКЛАДКА ПОВИННА МАТИ ГАЗОВІДВІДНІ ОТВОРИ

б) НЕПРАВИЛЬНЕ ВИКОНАННЯ, НАВІТЬ ПРИ ЗВАРЮВАННІ З РОЗРИВАМИ



ПОТРІБНО УНИКАТИ ЗАМКНУТИХ ПРОСТОРОВИХ СКРИНЬКОВИХ ЕЛЕМЕНТІВ. ПРИ ЦЬОМУ ПОТРІБНО УСУВАТИ ПЕРЕШКОДИ АБО ВИРІЗАТИ ОТВОРИ.

