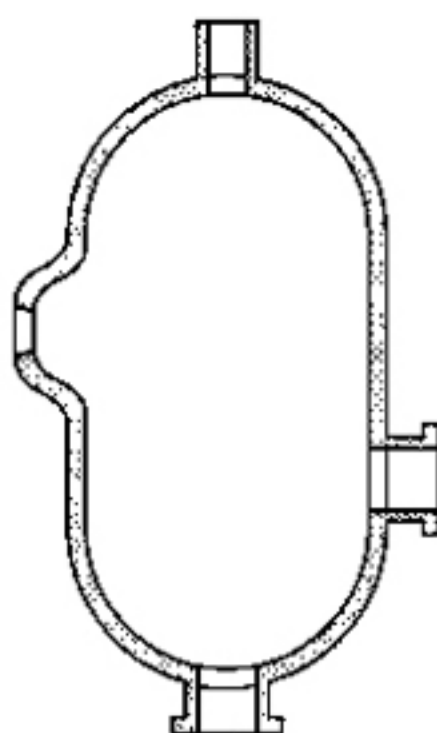
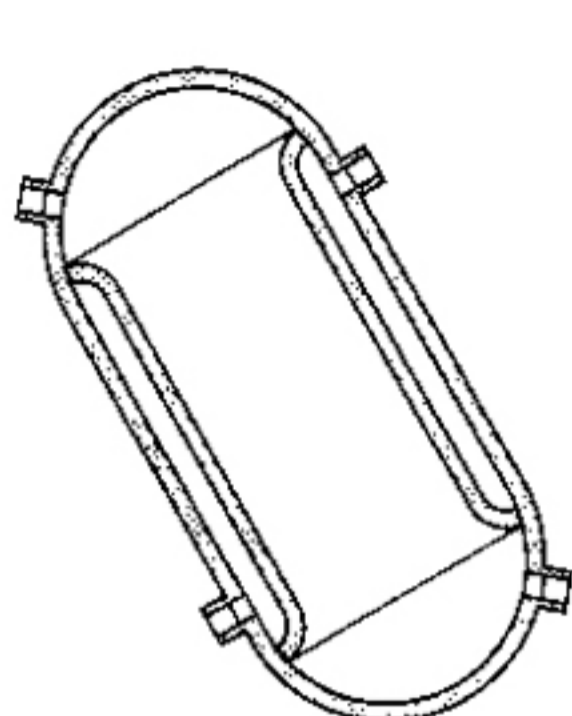


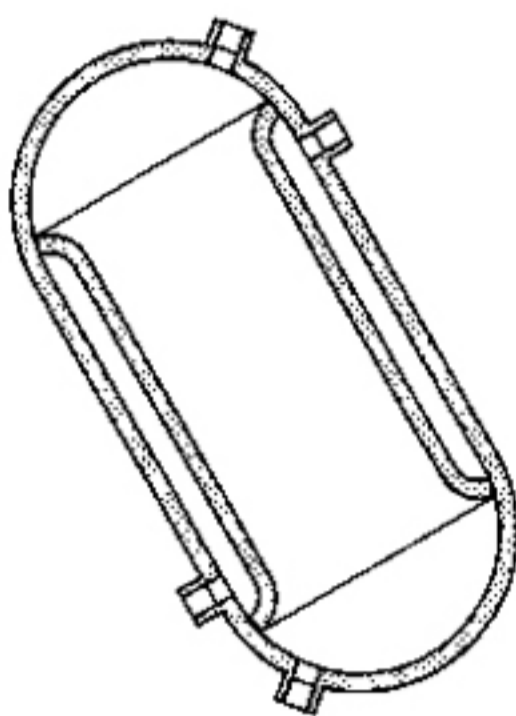
УНИКАТИ



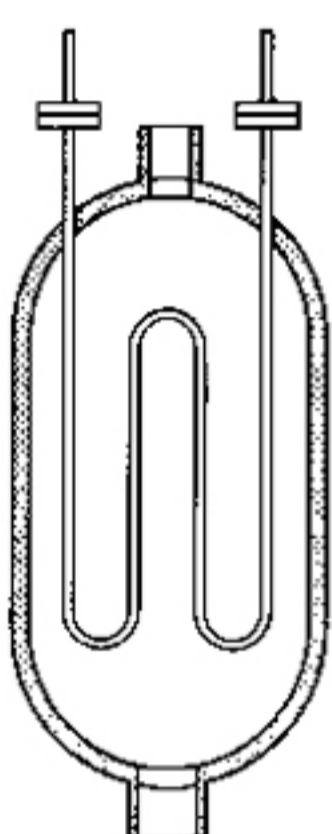
ВИКОРИСТОВУВАТИ



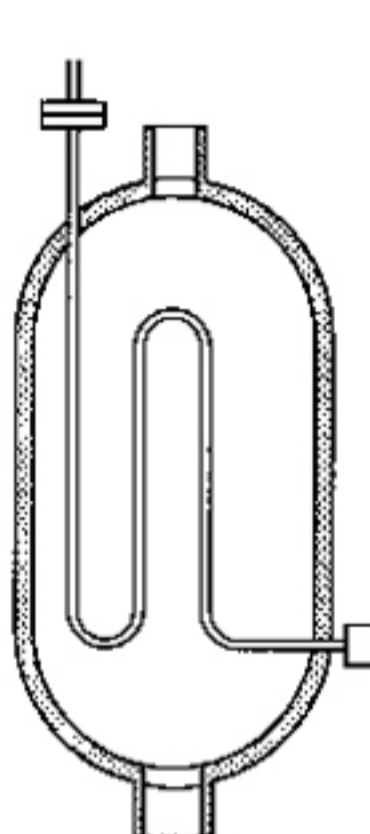
УНИКАТИ



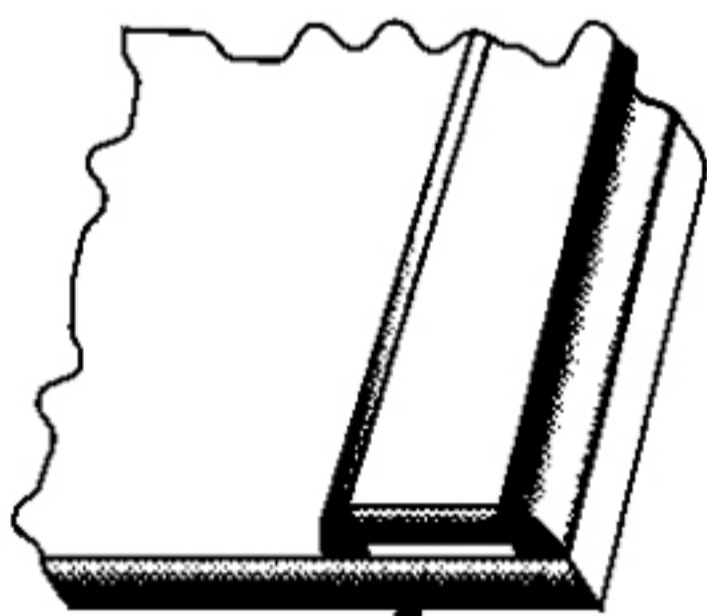
ВИКОРИСТОВУВАТИ



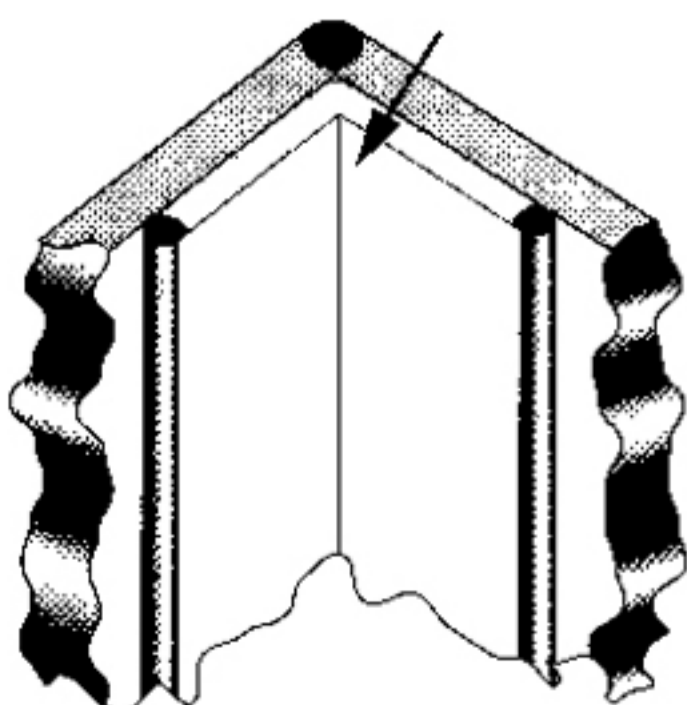
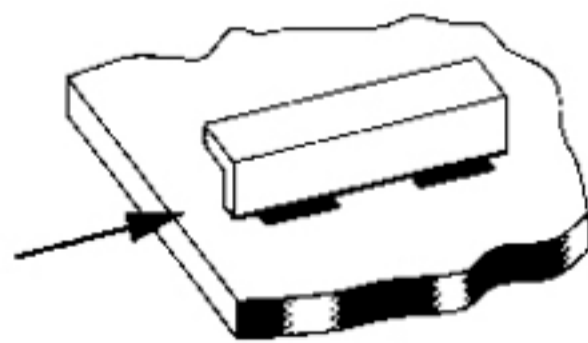
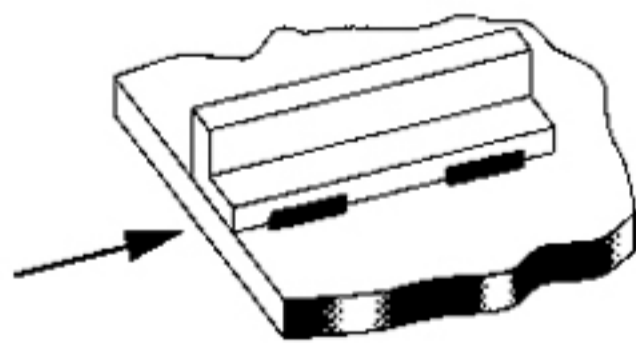
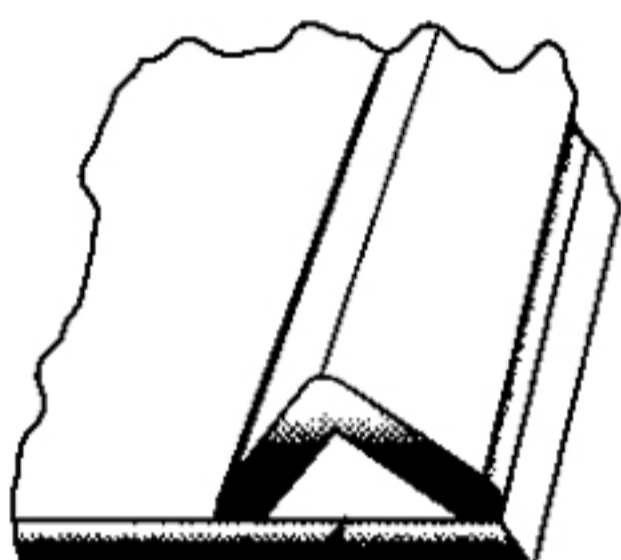
ЗБІРНИКИ З ВНУТРІШНІМИ ВКЛАДКАМИ  
У ВИГЛЯДІ НАГРІВАЮЧИХ ЕЛЕМЕНТІВ  
(ВИТКІВ) ПОТРІБНО ПРОЕКТУВАТИ  
ТАКИМ ЧИНОМ, ЩОБ ЗАБЕЗПЕЧИТИ  
ВІЛЬНИЙ ПРИПЛИВ ЦИНКУ. НЕ  
ПОТРІБНО ПРОЕКТУВАТИ ВИРОБИ  
ТАК, ЩОБ БУЛА МОЖЛИВІСТЬ  
ЗАКУПОРЮВАННЯ РОЗРІЗІВ ТРУБ АБО  
ЗАЛИТТЯ ІХ ЦИНКОМ.



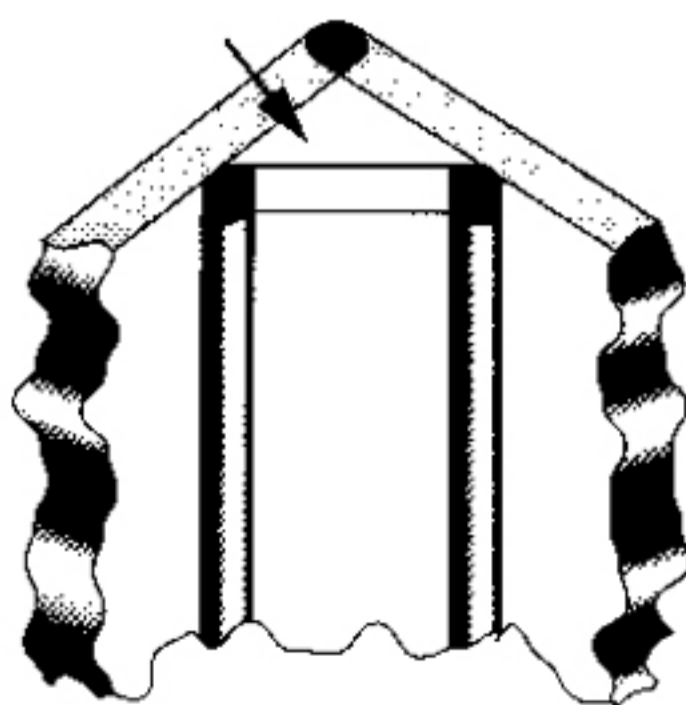
ВИКОРИСТОВУВАТИ



УНИКАТИ



УНИКАТИ



ВИКОРИСТОВУВАТИ